

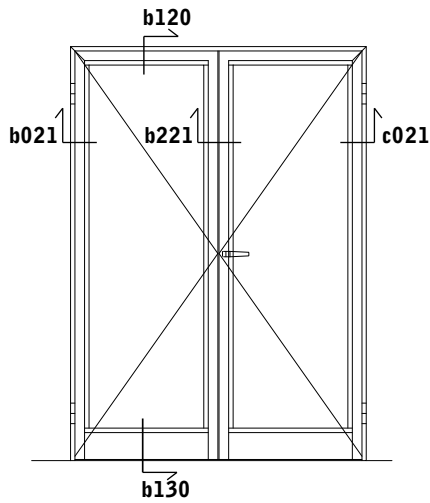


**PUERTA DE DOS HOJAS APERTURA INTERIOR CON CLIPAJE INNALTECH**

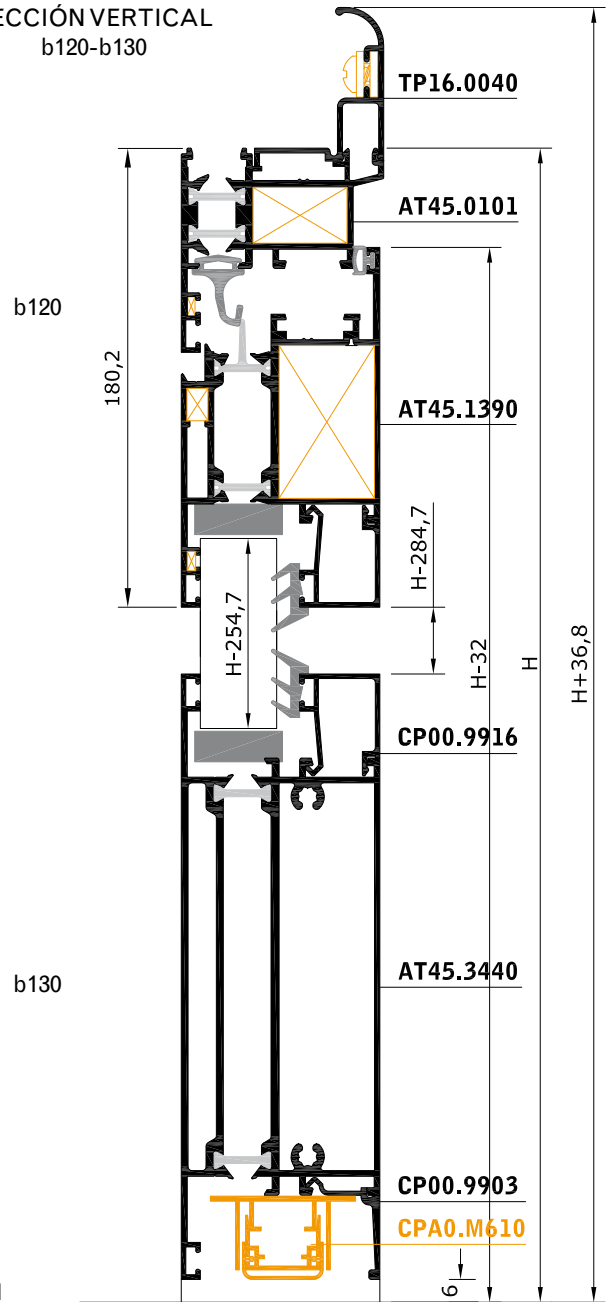
E: 1/2

AT45(B2=250D(0));1

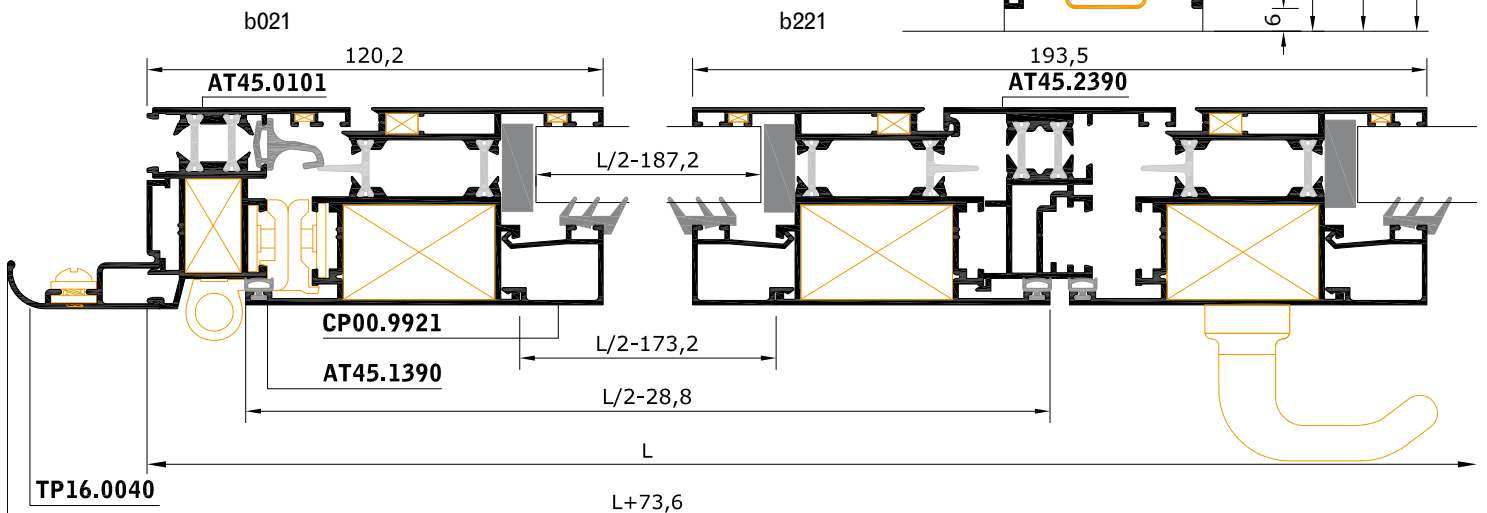
**SECCIÓN VERTICAL**  
b120-b130



INVERSOR AT45-2390 (RT023): H-64,5



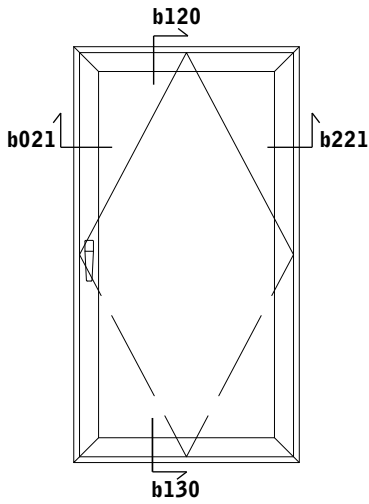
AT45  
8



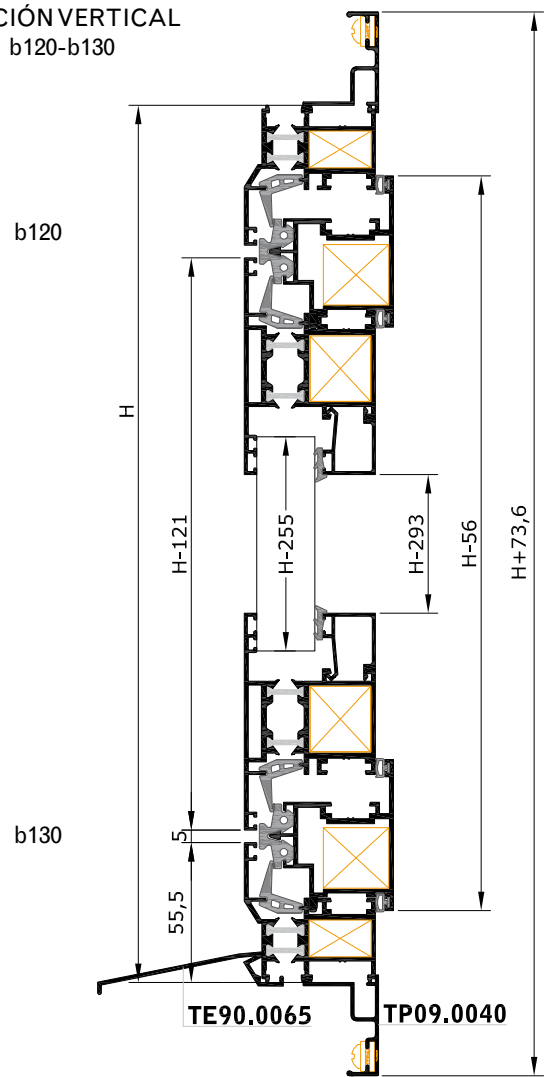
**SECCIÓN HORIZONTAL b021-b221**

**PUERTA PIVOTANTE AT45**  
AT45(B2=111(0));1

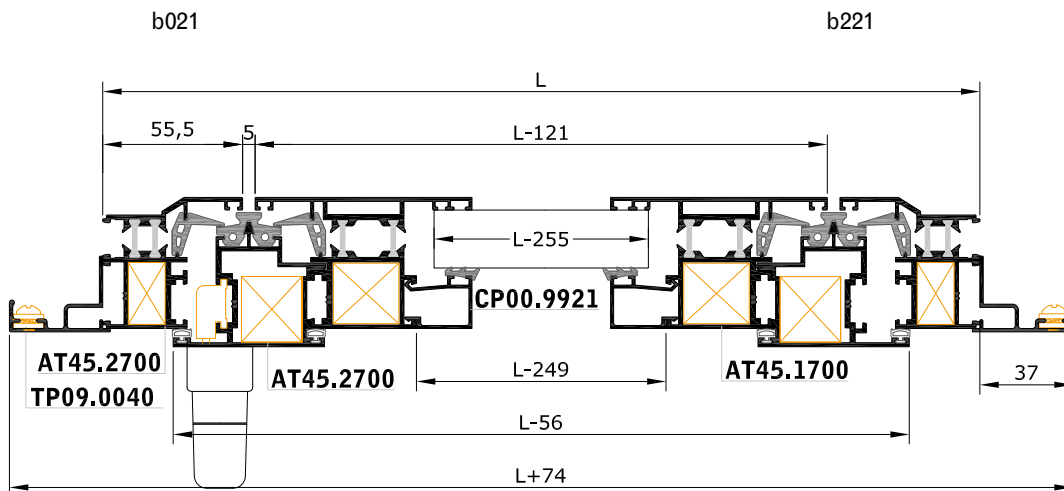
E: 1/3



**SECCIÓN VERTICAL**  
b120-b130



AT45  
9



**SECCIÓN HORIZONTAL** b021-b221