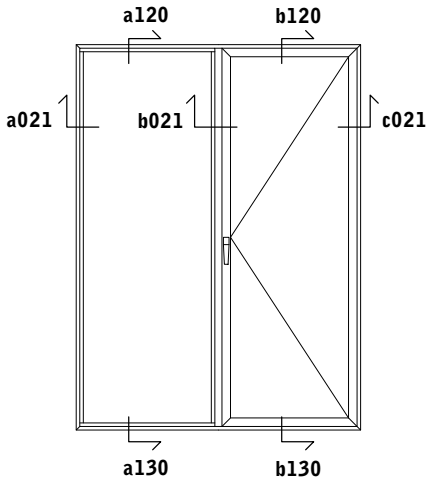


**HOJAS DE CORTE**

E: 1/2

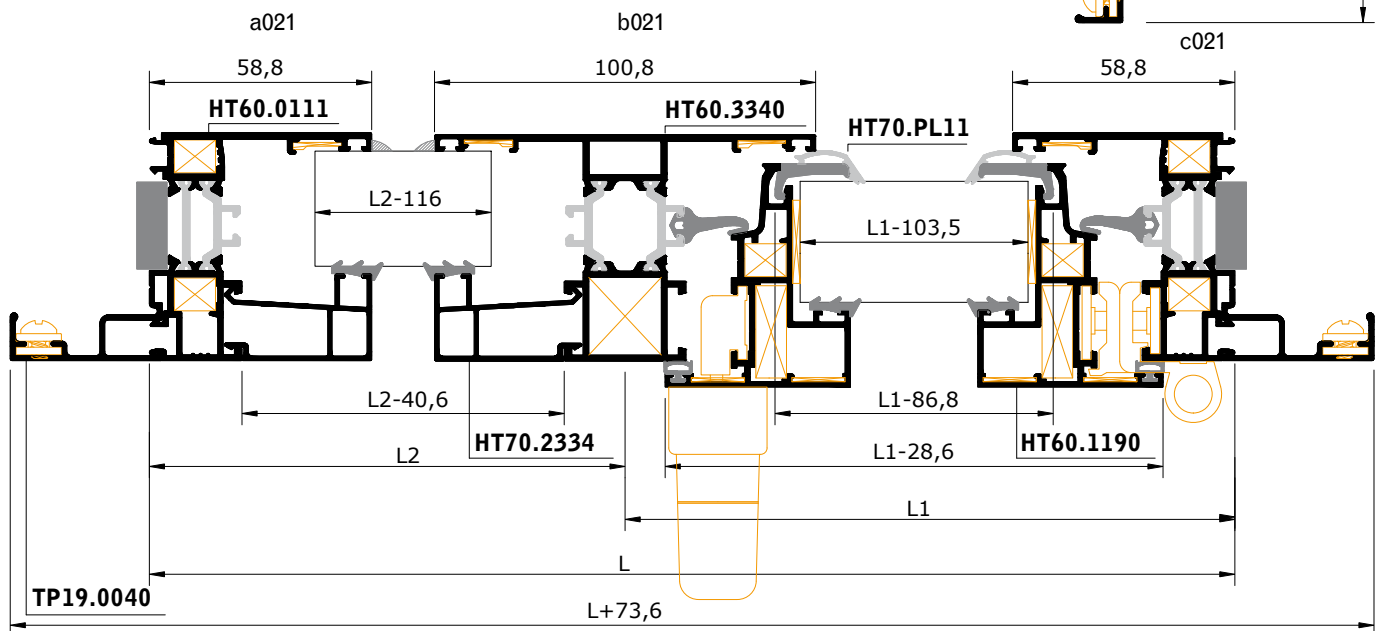
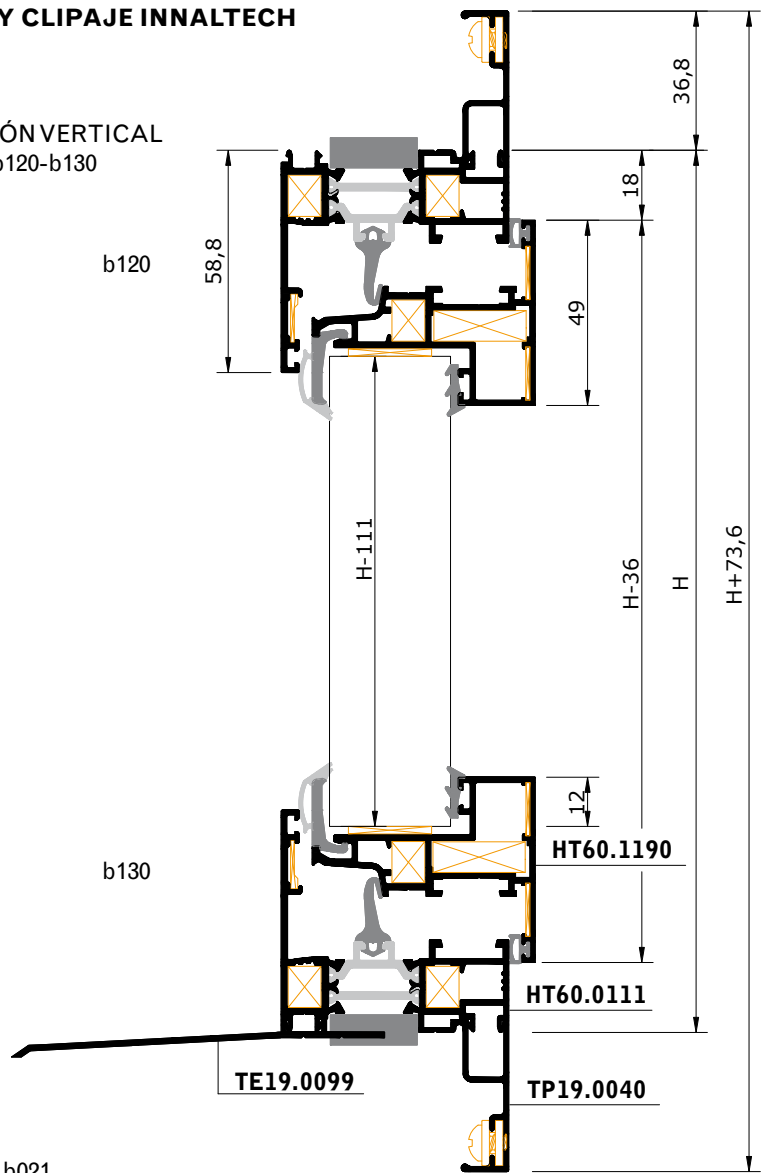
**VENTANA DE UNA HOJA CON FIJO LATERAL Y CLIPAJE INNALTECH**  
HT60((A2=010);(B2=100D));1

HT60  
7



TRAVESAÑO VERTICAL  
HT60-3340: H-90,4

SECCIÓN VERTICAL  
b120-b130

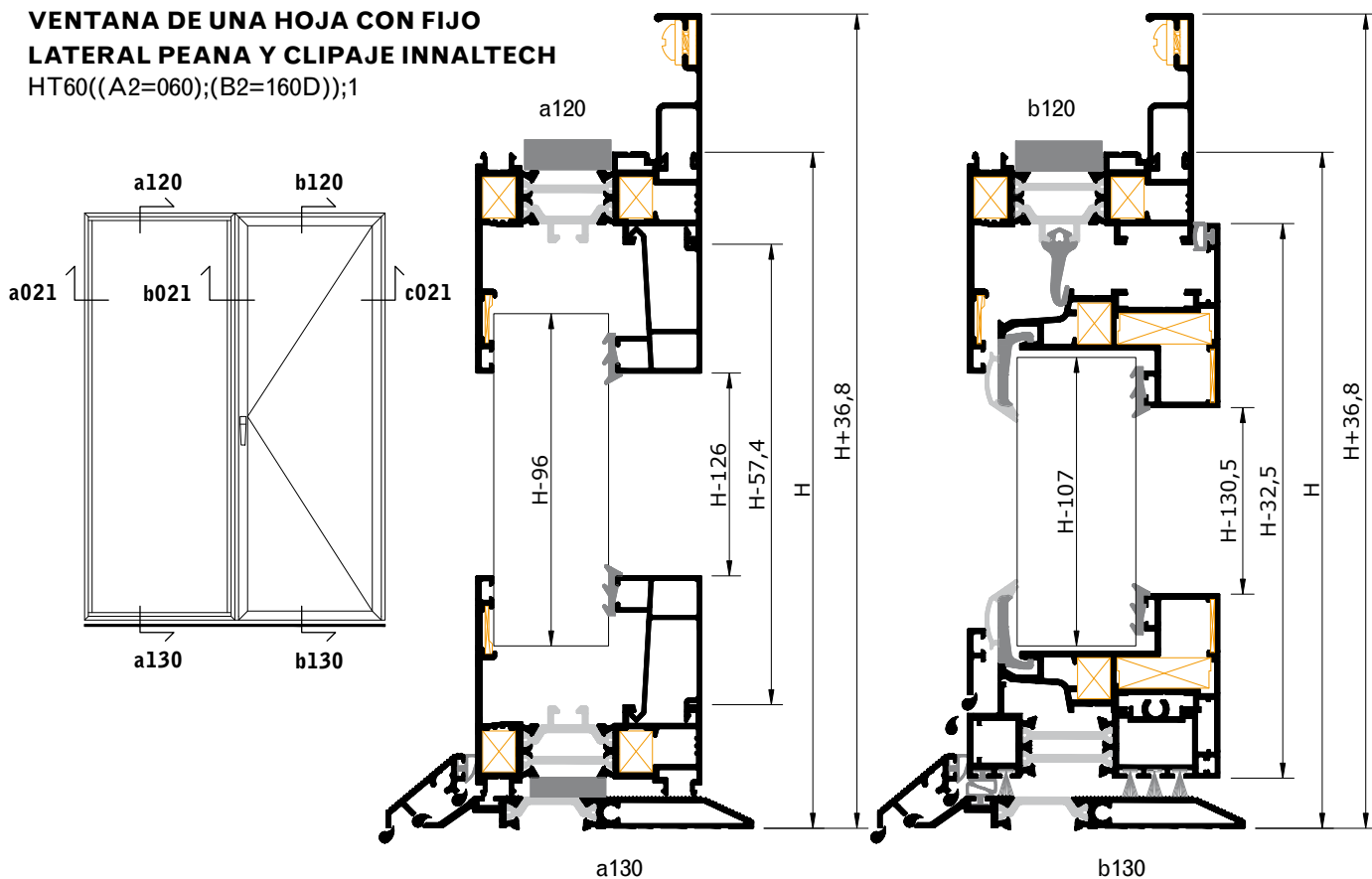


SECCIÓN HORIZONTAL a021-b021-c021

## HOJAS DE CORTE

E: 1/2

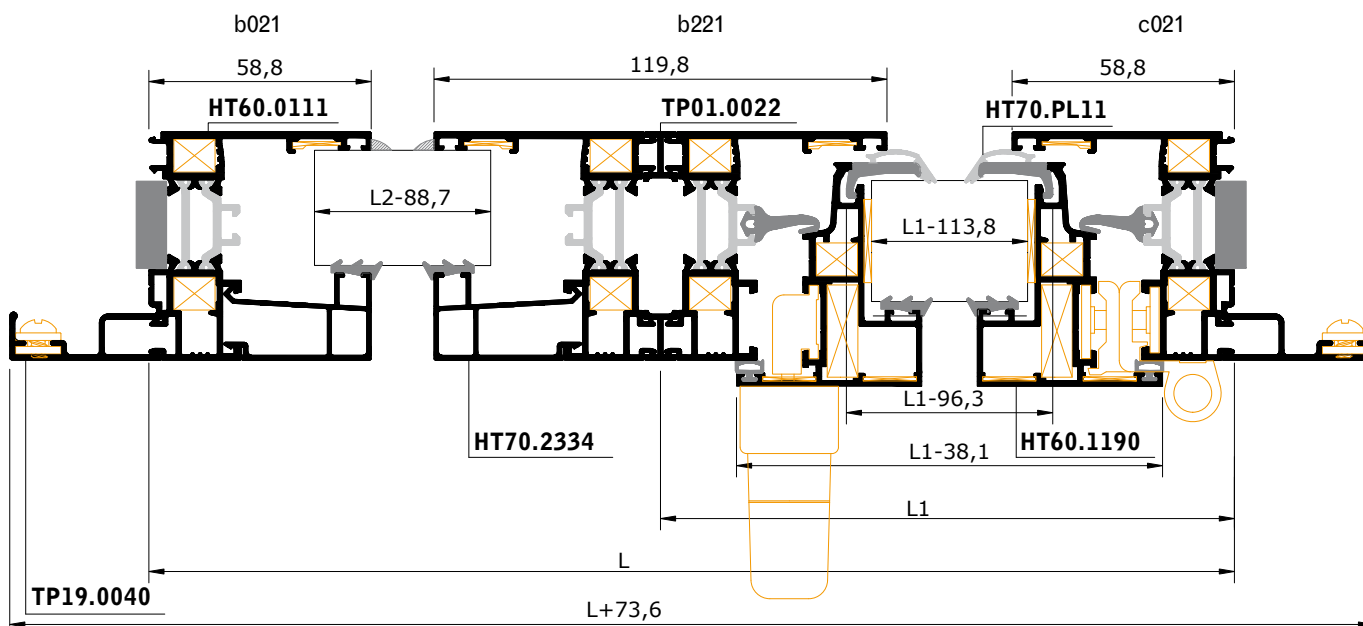
**VENTANA DE UNA HOJA CON FIJO LATERAL PEANA Y CLIPAJE INNALTECH**  
HT60((A2=060);(B2=160D));1



HT60  
8

SECCIÓN VERTICAL  
a120-a130

SECCIÓN VERTICAL  
b120-b130



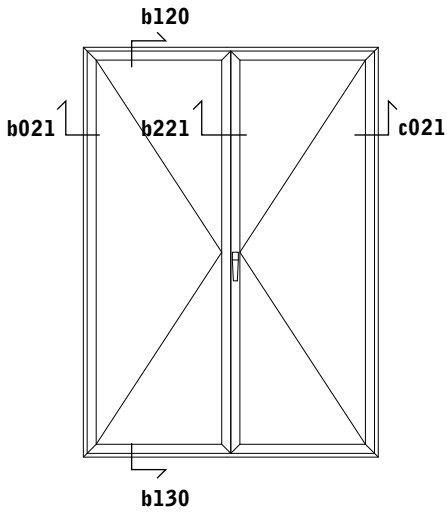
SECCIÓN HORIZONTAL b021-b221-c021

**HOJAS DE CORTE**

E: 1/2

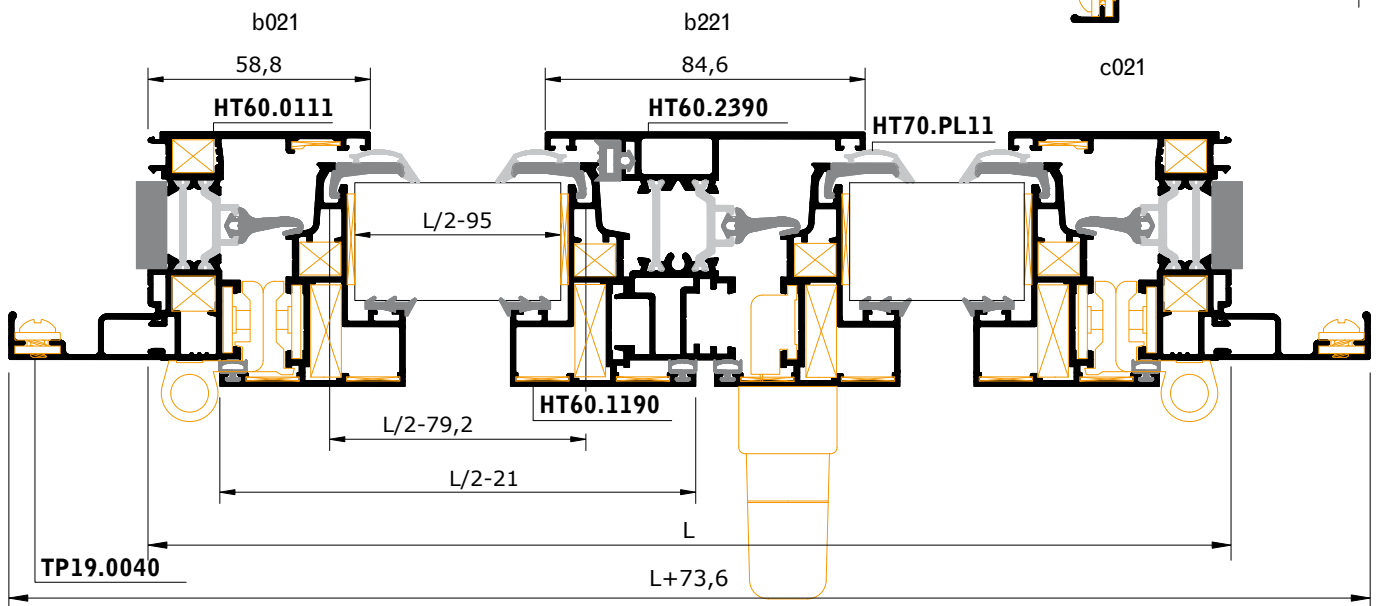
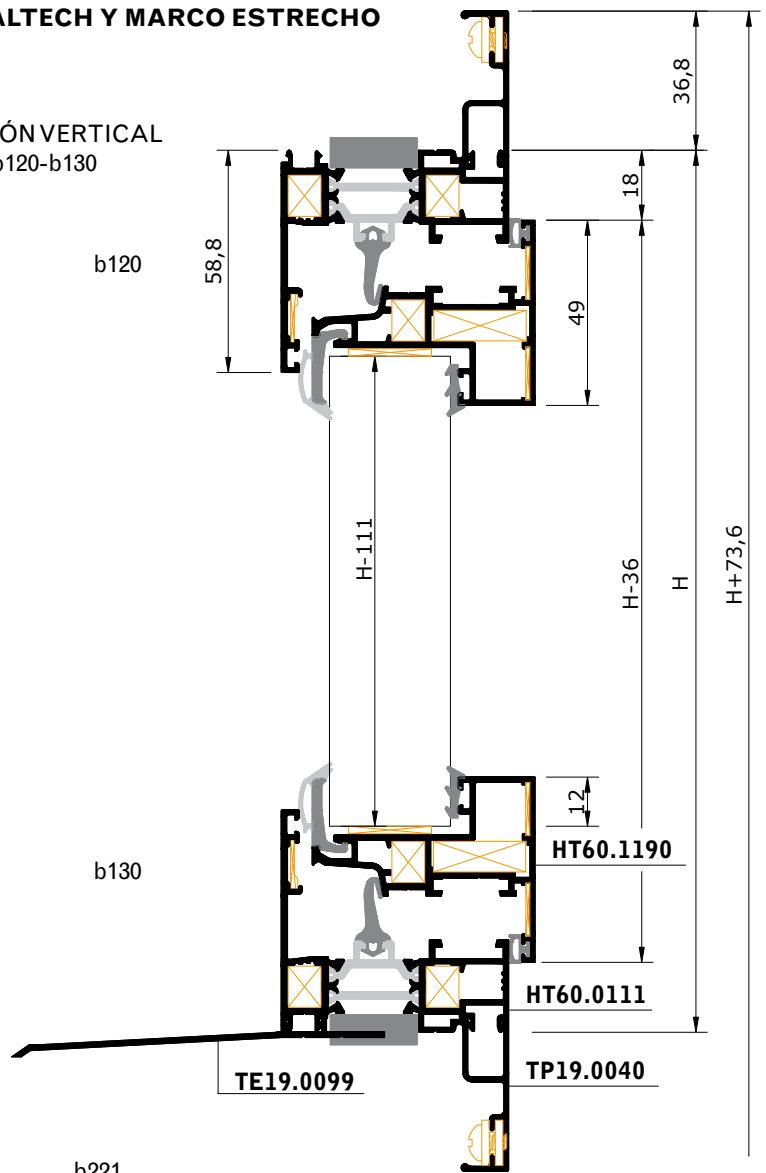
**VENTANA DE DOS HOJAS CON CLIPAJE INNALTECH Y MARCO ESTRECHO**  
HT60(B2=200D(0));1

HT60  
9



INVERSOR HT60-2390: H-86,4

SECCIÓN VERTICAL  
b120-b130



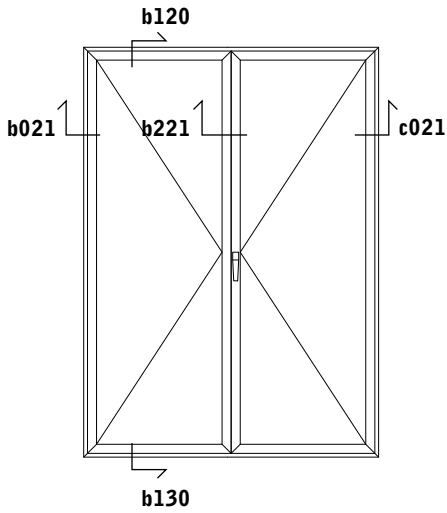
SECCIÓN HORIZONTAL b021-b221-c021



## HOJAS DE CORTE

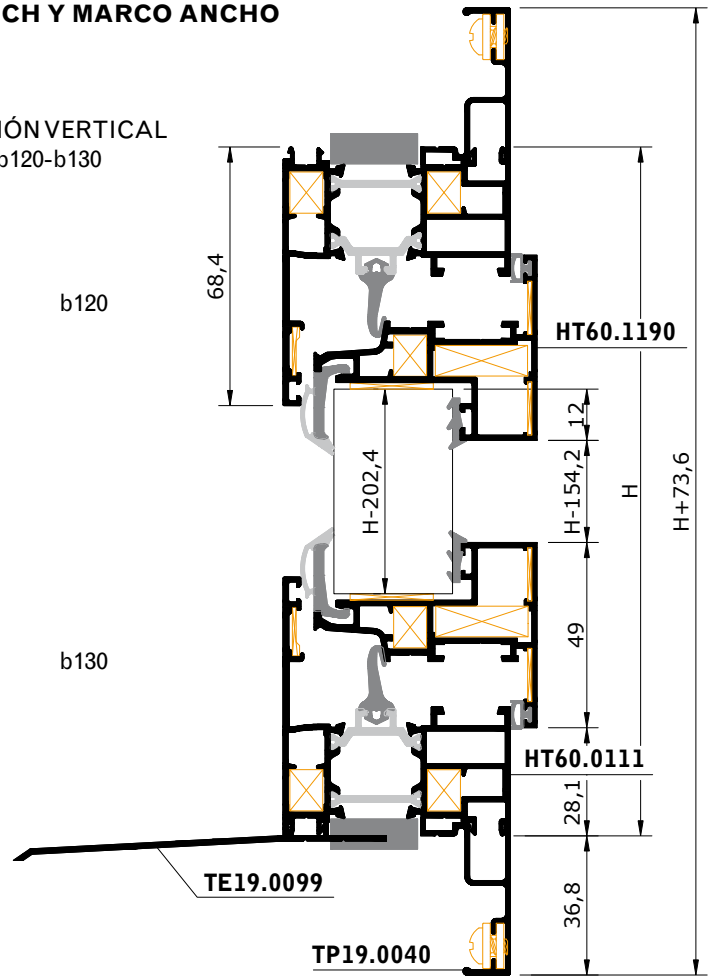
E: 1/2

VENTANA DE DOS HOJAS CON CLIPAJE INNALTECH Y MARCO ANCHO  
HT60(B2=200D(0));1

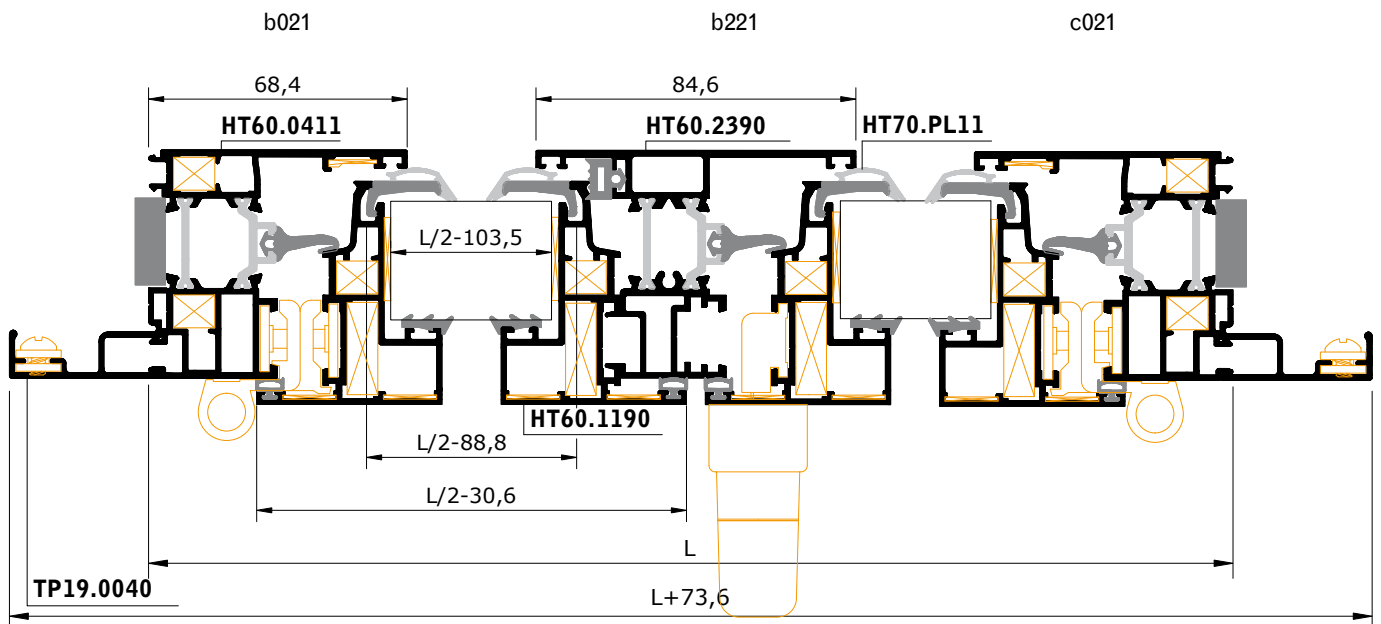


INVERSOR HT60-2390: H-106,6

SECCIÓN VERTICAL  
b120-b130



HT60  
10



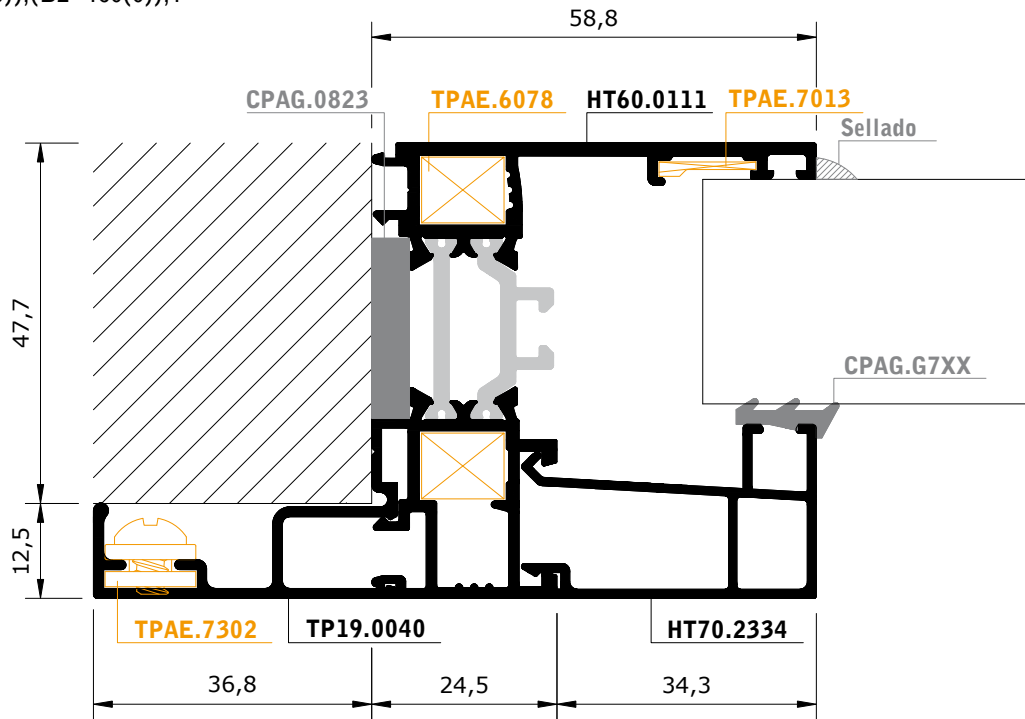
SECCIÓN HORIZONTAL b021-b221-c021

**NUDOS**

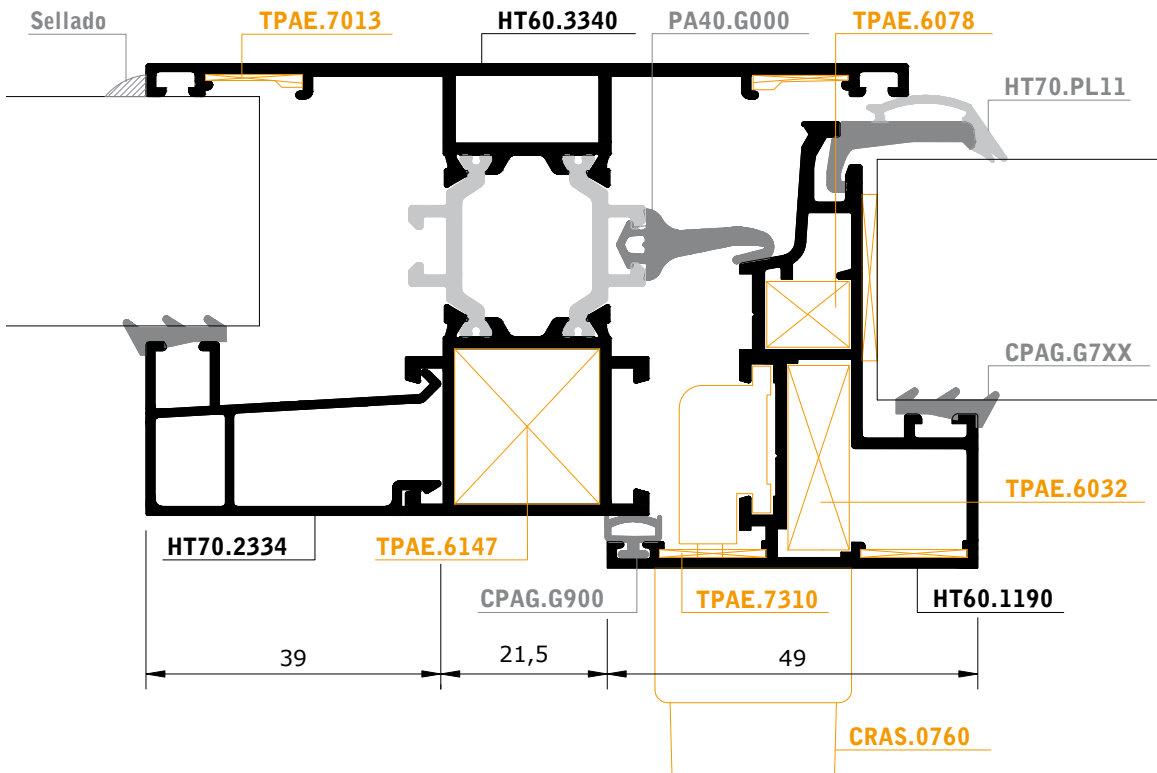
E: 1/1

**VENTANA DE UNA HOJA CON FIJO LATERAL Y CLIPAJE INNALTECH**

HT60(A2=060D(0));(B2=160(0));1



SECCIÓN HORIZONTAL IZQUIERDA | a021  
HT60 (a021=0111;0;0;2334;TP19-0040;0;0)



SECCIÓN HORIZONTAL CENTRAL | b021  
HT60 (b021=3340;1190;0;(2334;PL11);0;0;0)

HT60  
11

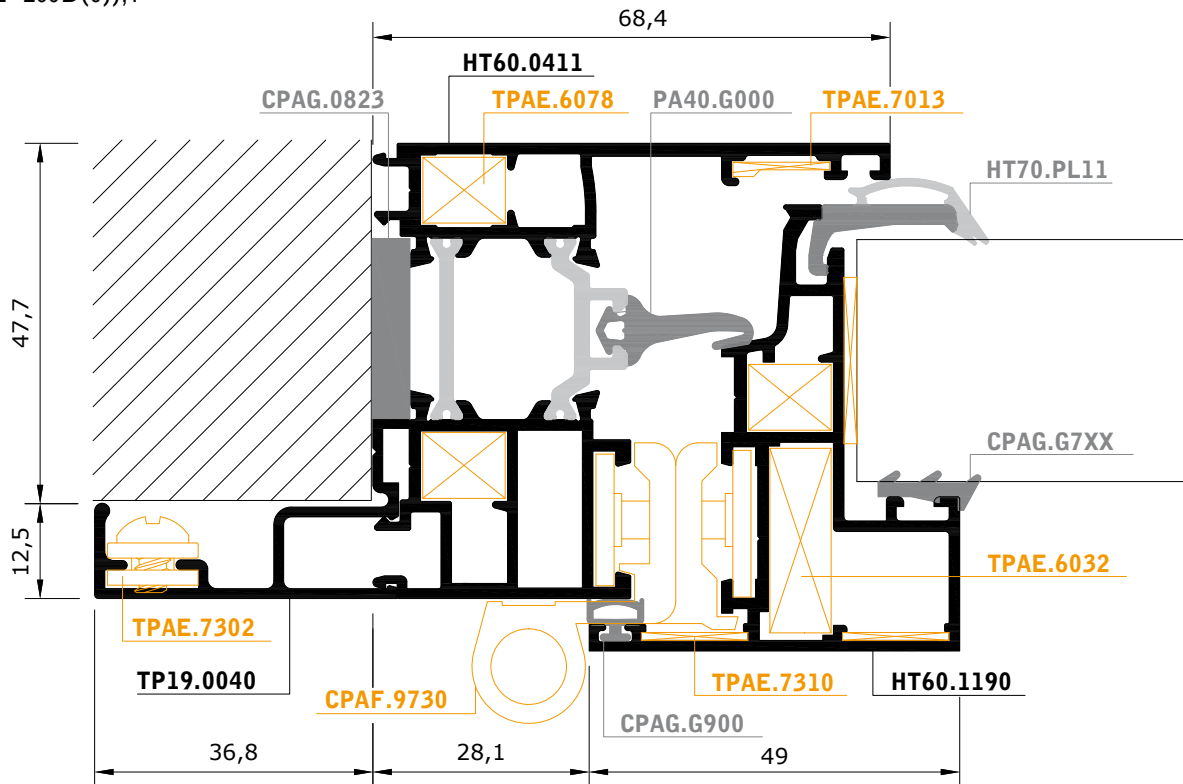


## NUDOS

E: 1/1

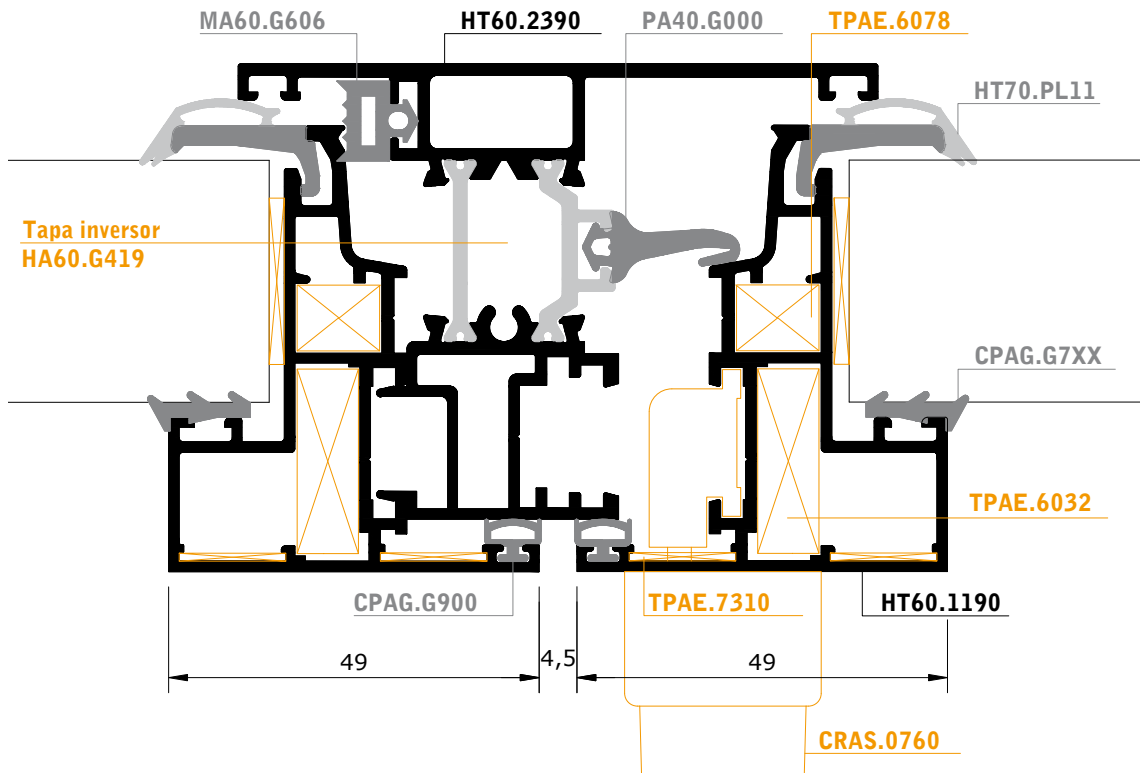
### VENTANA DE DOS HOJAS CON CLIPAJE INNALTECH Y MARCO ANCHO

HT60(B2=200D(0));1



HT60  
12

SECCIÓN HORIZONTAL IZQUIERDA | b021  
HT60 (b021=0411;1190;0;PL11;TP19-0040;0;0)



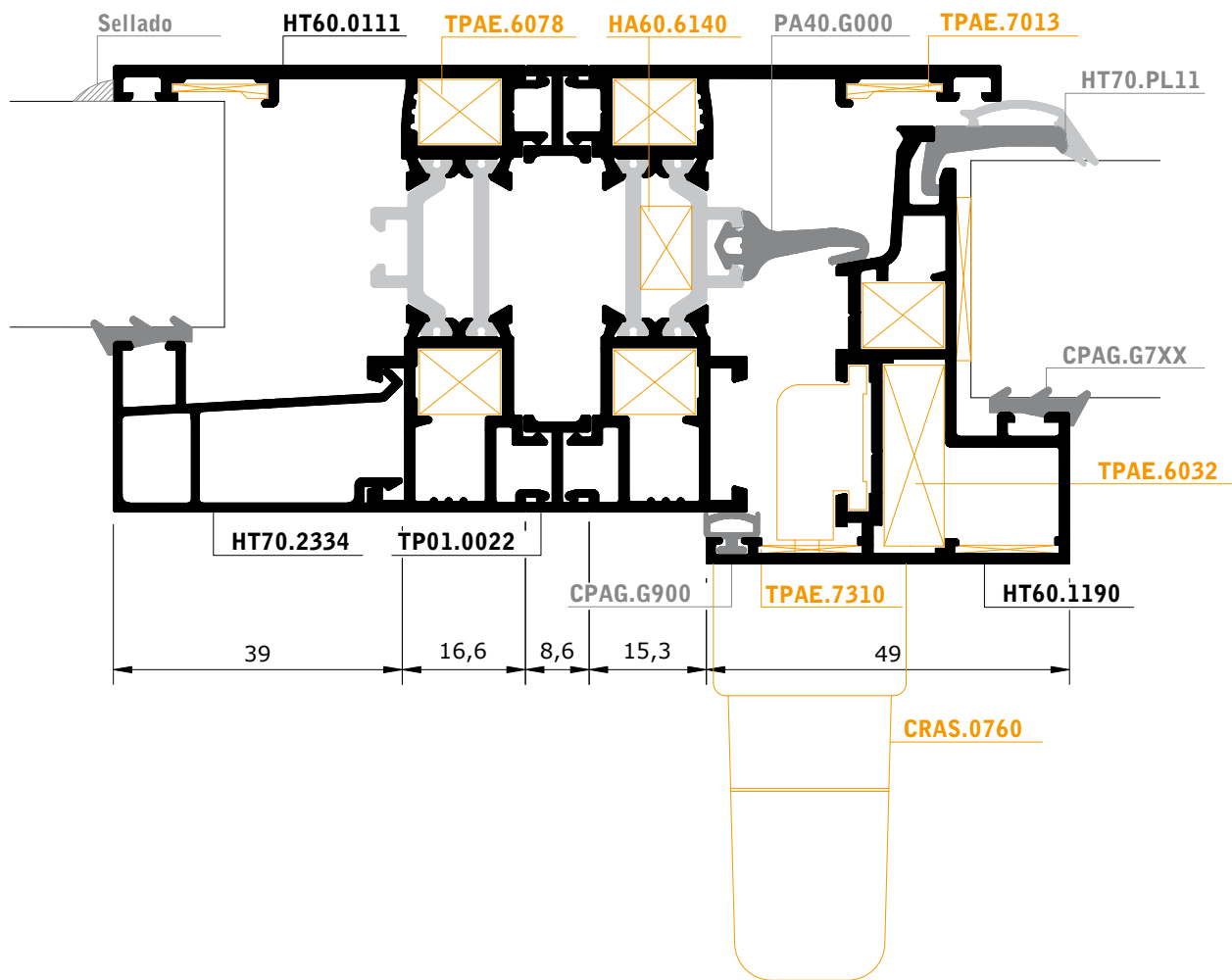
SECCIÓN HORIZONTAL CENTRAL | b221  
HT60 (b221=0;(1190x2);2390;(PL11x2);0;0;0)

**NUDOS**

E: 1/1

**VENTANA DE UNA HOJA CON FIJO LATERAL PEANA Y CLIPAJE INNALTECH**  
HT60((A2=060;(B2=160D));1

HT60  
13



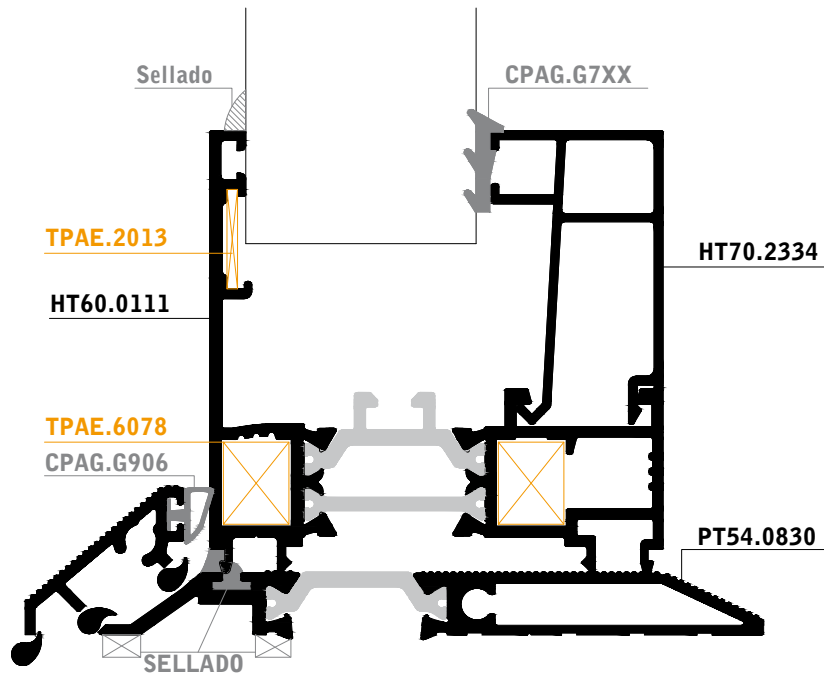
SECCIÓN HORIZONTAL CENTRAL | b021  
HT60 (b021=(0111x2);1190;0022;(2334+PL11);0;0;0)



## NUDOS

E: 1/1

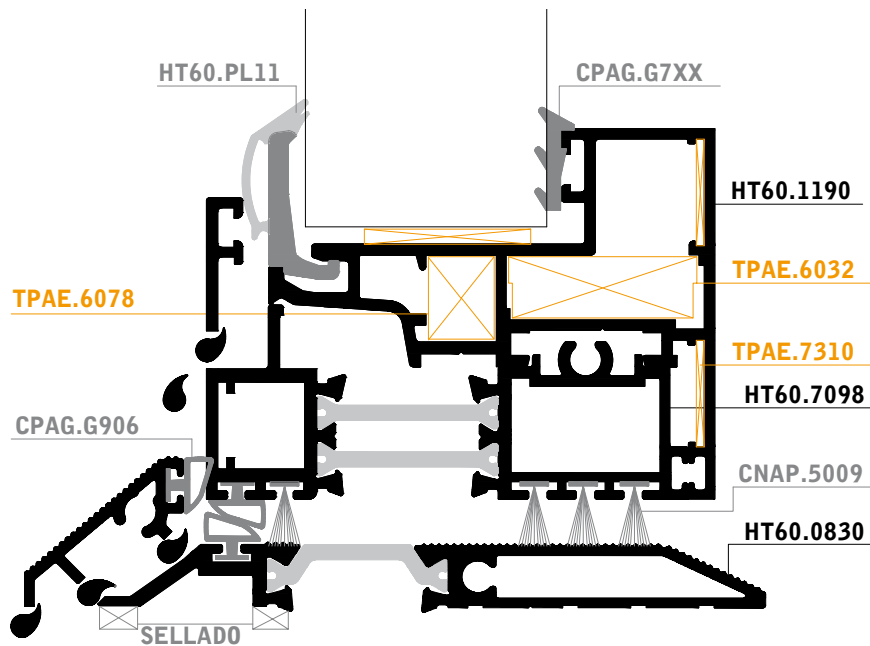
VENTANA DE UNA HOJA CON FIJO LATERAL PEANA Y CLIPAJE INNALTECH  
HT60((A2=060);(B2=160D));1



HT60  
14

Tapas para perfil:  
- PT54.0830:PA54.G493

SECCIÓN VERTICAL INFERIOR IZQUIERDA | a130  
HT60(a130=(0111+0830);0;0;2334;0;0;0)



Tapas para perfil:  
- HT60.7098:HA60.G499  
- PT54.0830:PA54.G493

SECCIÓN VERTICAL INFERIOR DERECHA | b130  
HT60 (b130=0830;1190;7088;PL11;0;0;0)