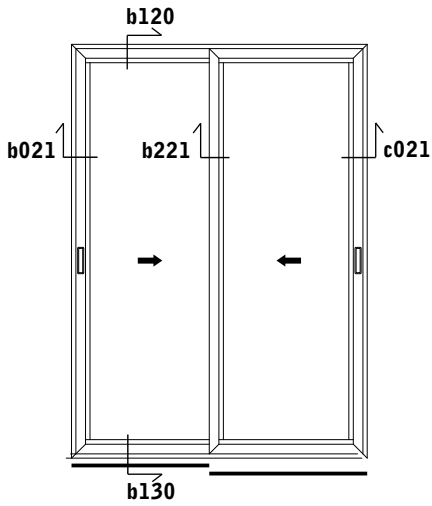




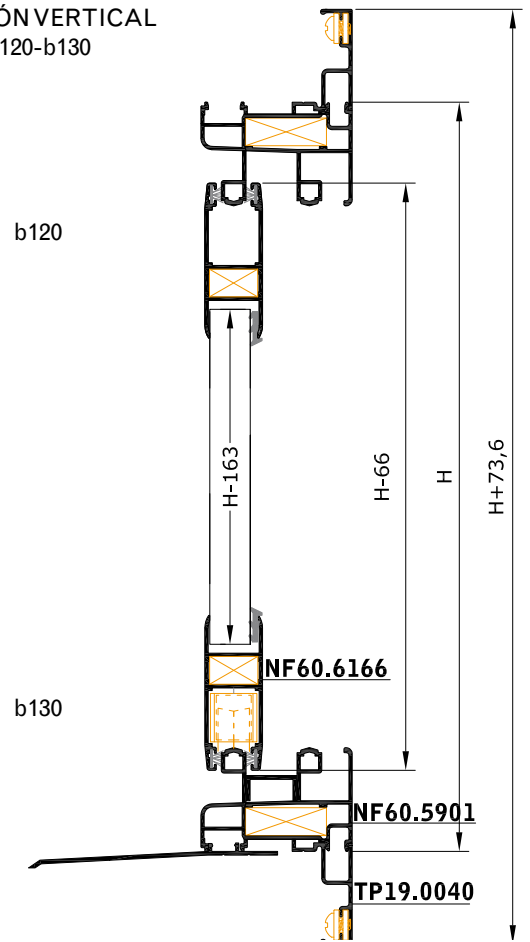
VENTANA DE DOS HOJAS CON CLIPAJE INNALTECH
NF60(B2=280D(0));1

E: 1/3

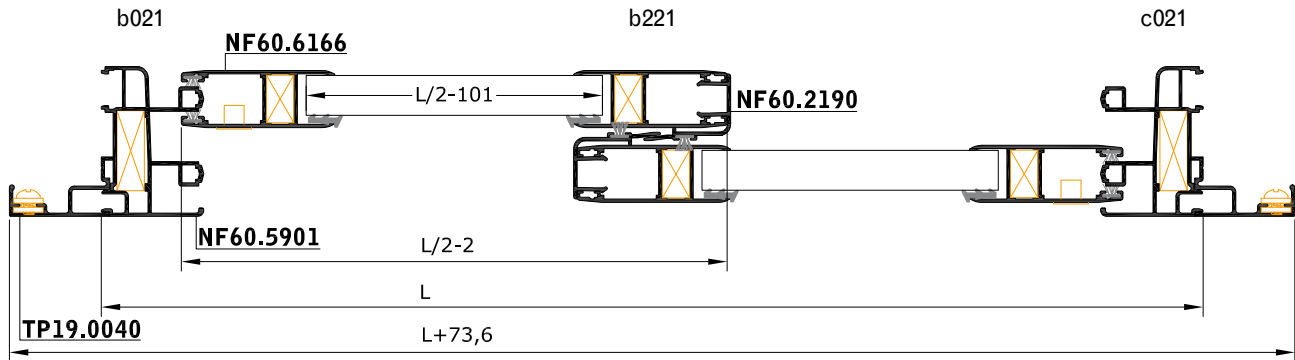


PERFILES DE CRUCE
NF60-2190 (65606): H-66
NF60-2160 (70647): H-116

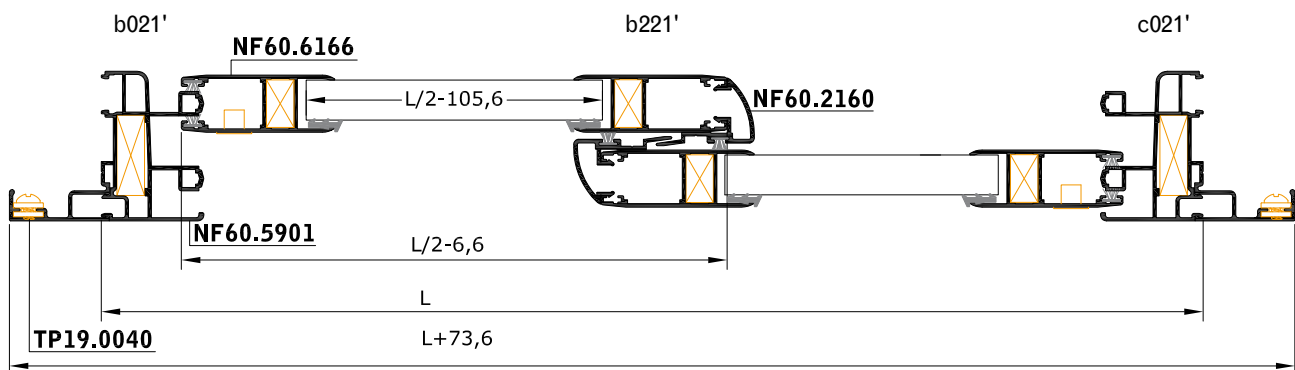
SECCIÓN VERTICAL
b120-b130



NF60
5



SECCIÓN HORIZONTAL (CRUCE RECTO) b021-b221-c021



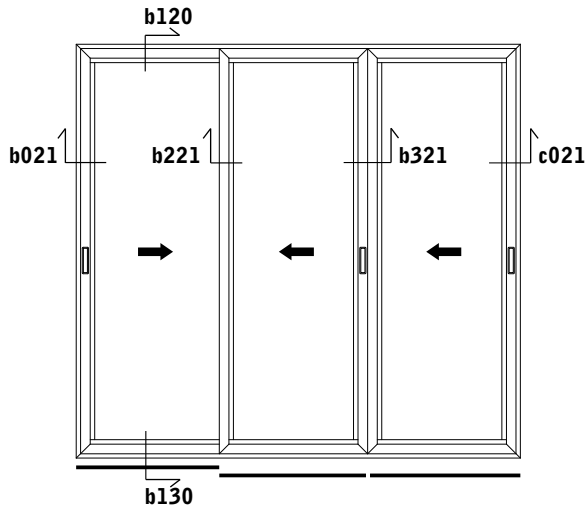
SECCIÓN HORIZONTAL (CRUCE REDONDO) b021'-b221'-c021'



VENTANA DE TRES HOJAS ASIMÉTRICAS CON CLIPAJE INNALTECH

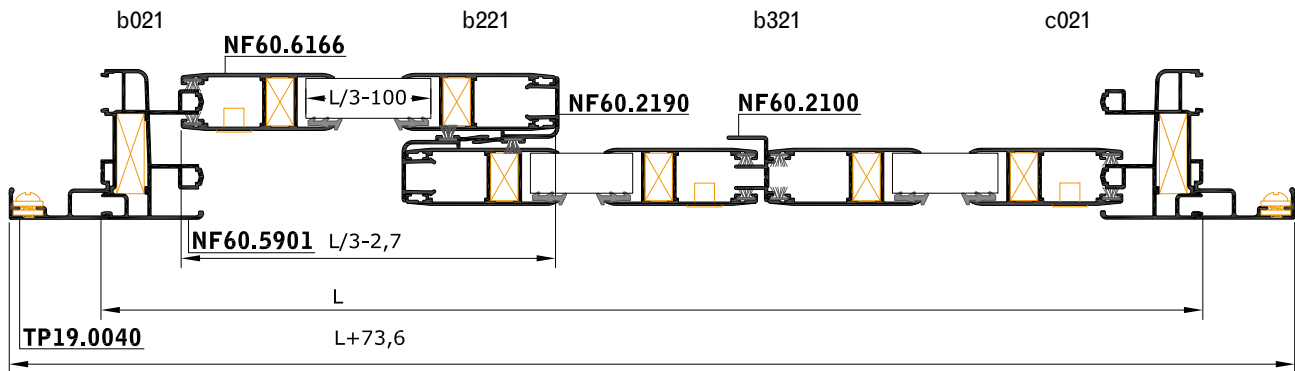
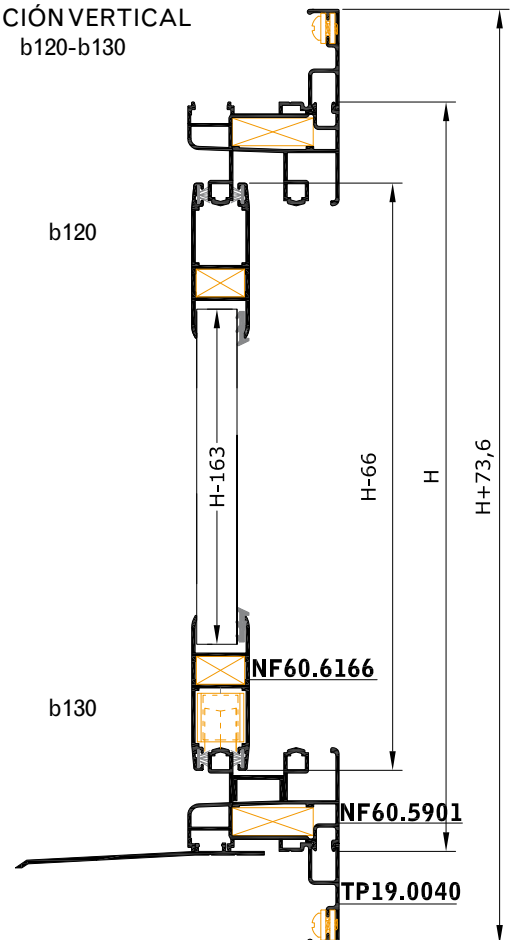
E: 1/3

NF60(B2=385D(0));1

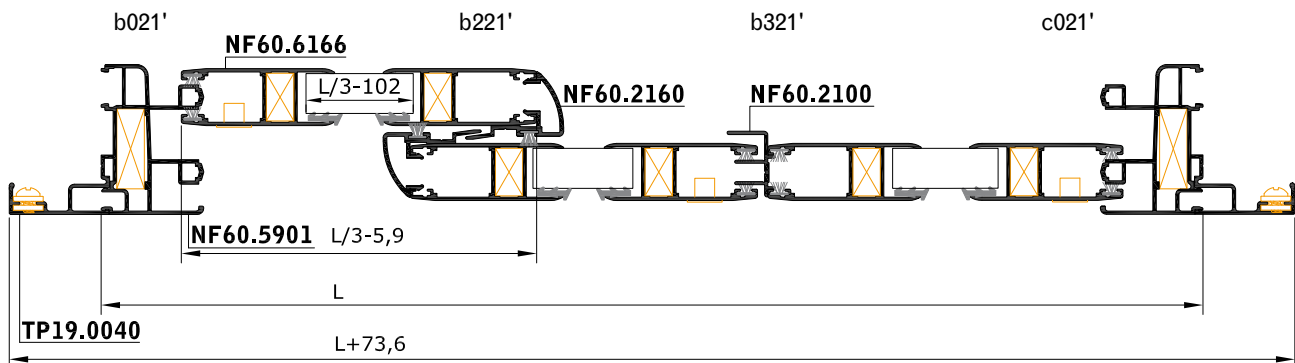


PERFILES DE CRUCE
 NF60-2190 (65606): H-66
 NF60-2160 (70647): H-116
 NF60-2100 (64903): H-82

SECCIÓN VERTICAL
b120-b130



SECCIÓN HORIZONTAL (CRUCE RECTO) b021-b221-b321-c021



SECCIÓN HORIZONTAL (CRUCE REDONDO) b021'-b221'-b321'-c021'

NF60
6