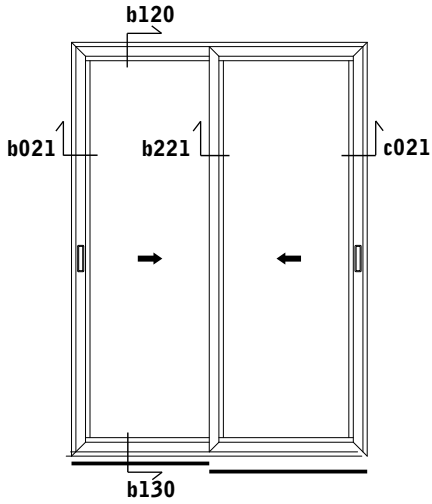


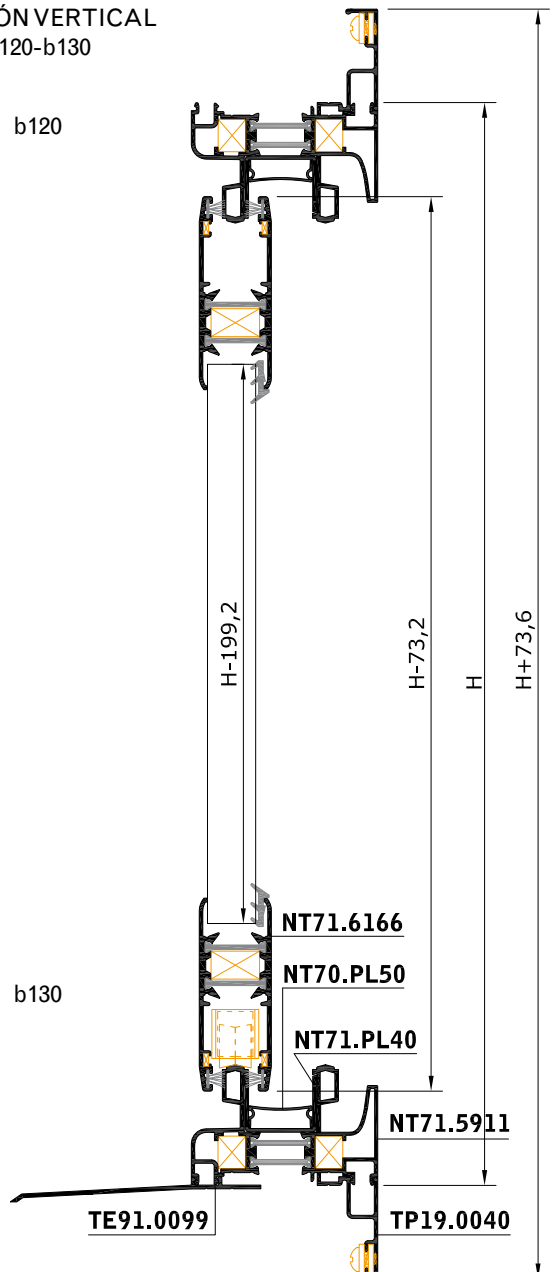
VENTANA DE DOS HOJAS CON CLIPAJE INNALTECH
NT71(B2=280D(0));1

E: 1/3

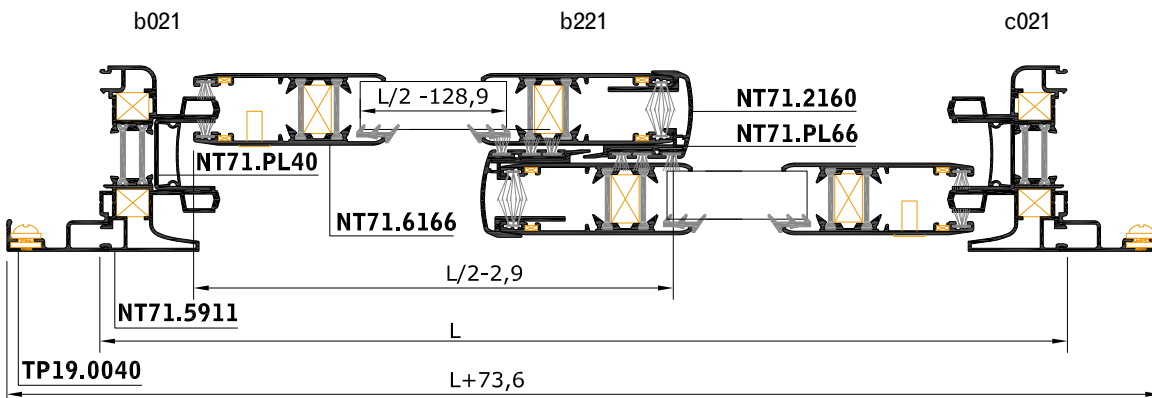


PERFIL DE CRUCE
NT71.2160 (12132): H-73,2

SECCIÓN VERTICAL
b120-b130



NT71
7



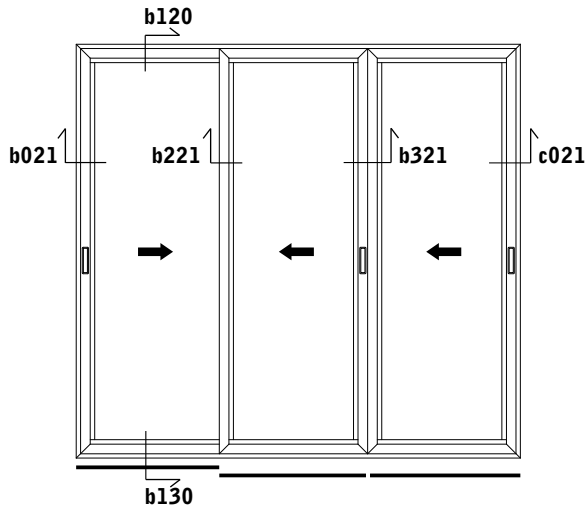
SECCIÓN HORIZONTAL b021-b221-c021



VENTANA DE TRES HOJAS ASIMÉTRICAS CON CLIPAJE INNALTECH

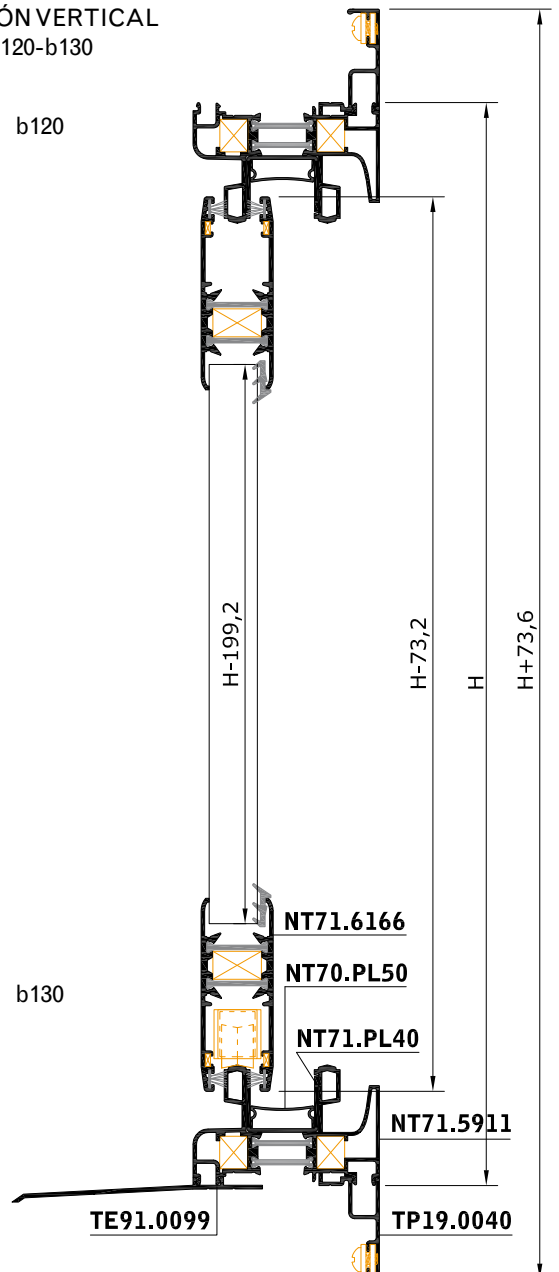
NT71(B2=385E(0));1

E: 1/3

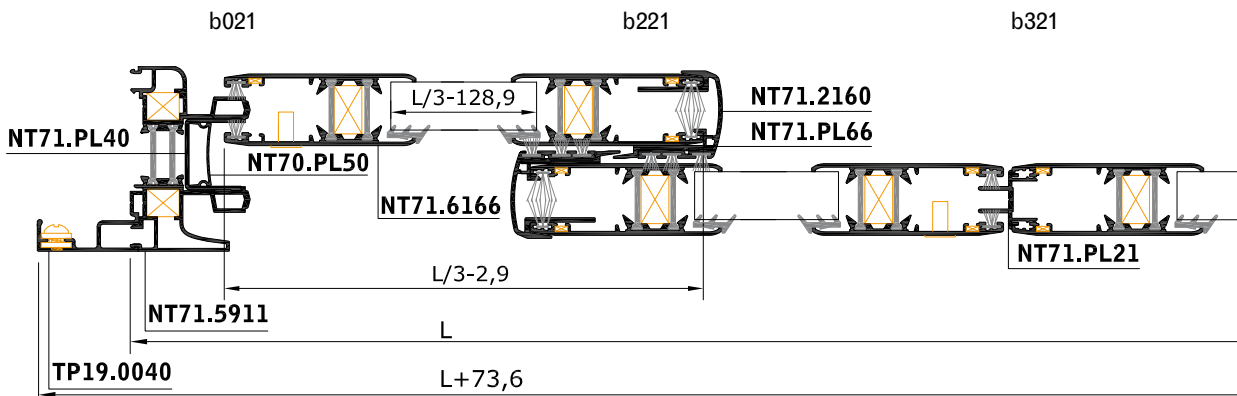


PERFIL DE CRUCE
NT71-2160 (12132): H-73,2

SECCIÓN VERTICAL
b120-b130



NT71
8



SECCIÓN HORIZONTAL b021-b221-b321