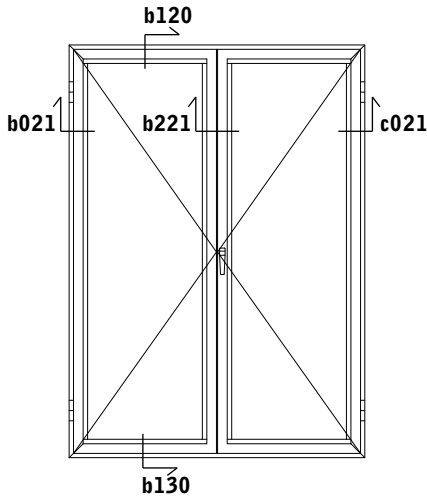




VENTANA DE DOS HOJAS CANAL EUROPEO CON CLIPAJE INNALTECH

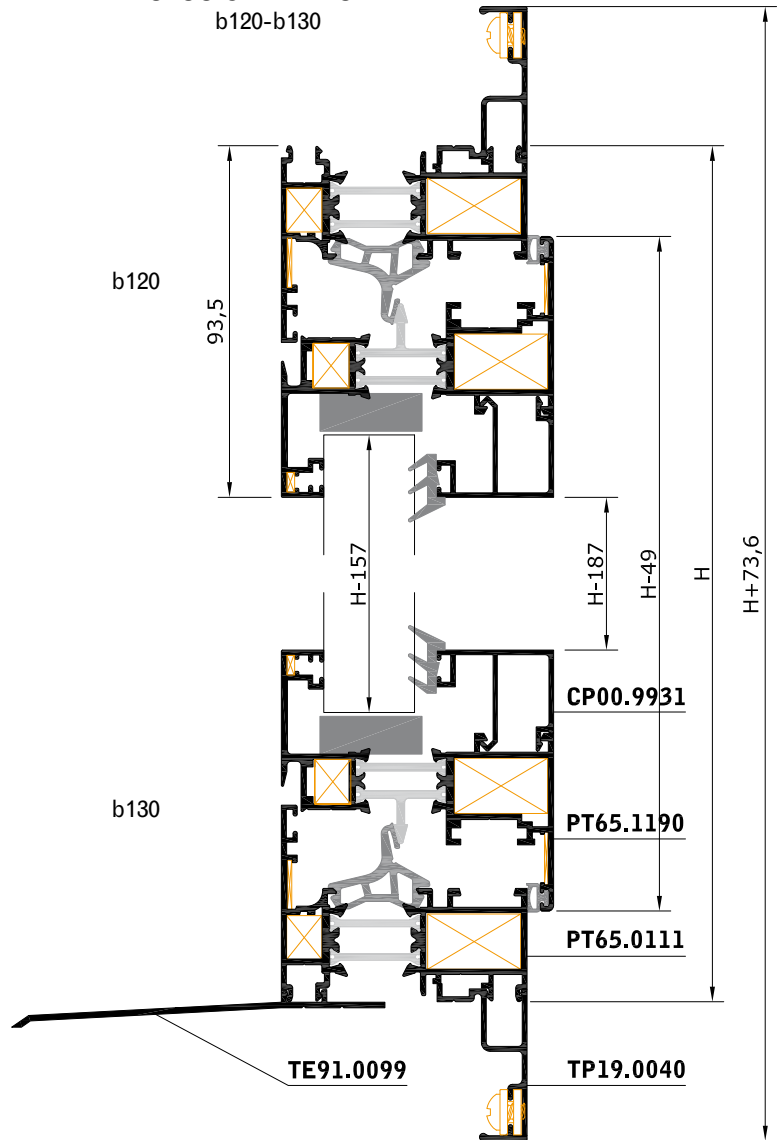
E: 1/2

PT65(B2=200D(0));1

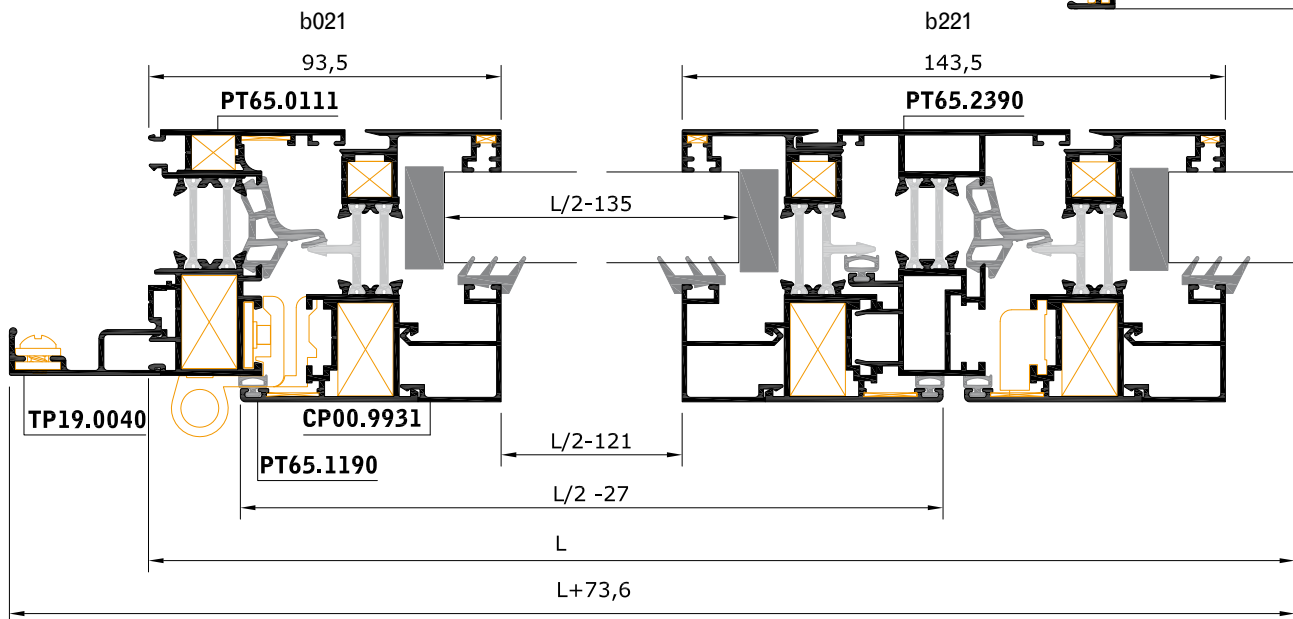


INVERSOR PT65-2390 (RT653): H-115

SECCIÓN VERTICAL
b120-b130



PT65
8



SECCIÓN HORIZONTAL b021-b221